



Prozesssensoren

Für die Schifffahrt: Druck-, Temperatur- und Strömungssensoren mit DNV GL.



Druck-, Temperatur- und
Strömungssensoren



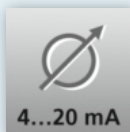
**DNV-GL-Zulassung für
Anwendungen auf Schiffen.**

**Drucktransmitter mit
Analogausgang 4...20 mA.**

**Temperaturtransmitter mit
Analogausgang 4...20 mA und
IO-Link.**

**Strömungssensor mit program-
mierbarem Schaltausgang.**

**Tauchsonden mit Analogaus-
gang 4...20 mA und zusätzlicher
Atex-Zulassung.**



Zuverlässig auch unter härtesten Bedingungen

Mit der DNV-GL-Zulassung können die bewährten Fluidsensoren von ifm nun auch in maritimen Applikationen eingesetzt werden. Mit diesen zugelassenen Komponenten entfallen für den Anwender Hürden in der Schiffs- bzw. Anlagenzulassung.

Die Sensoren zeichnen sich durch ihre kompakte Bauform und Robustheit aus und sind somit für anspruchsvolle Applikationen, wie in der Hydraulik, bestens geeignet.

Darüber hinaus bietet ifm zusätzlich eine 5-jährige Gewährleistung.



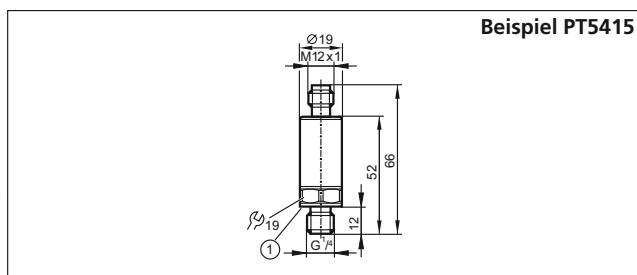
Drucktransmitter

Messbereich Relativdruck [bar]	PÜberlast max. [bar]	P _{Berst} min. [bar]	Bestell- Nr.	Bestell- Nr.
Ausgangsfunktion 4...20 mA, G 1/4			Out Pin2	Out Pin3
0...6	15	200	PT5415	PT5315
0...10	25	300	PT5404	PT5304
-1...10	25	300	PT5494	-
0...16	40	450	PT5414	PT5314
0...25	60	600	PT5403	PT5303
0...40	80	800	PT5443	PT5343
0...60	150	900	PT5423	PT5323
0...100	200	1000	PT5402	PT5302
0...160	320	1100	PT5412	PT5312
0...250	500	1200	PT5401	PT5301
0...400	800	1700	PT5400	PT5300
0...600	1200	2400	PT5460	PT5360

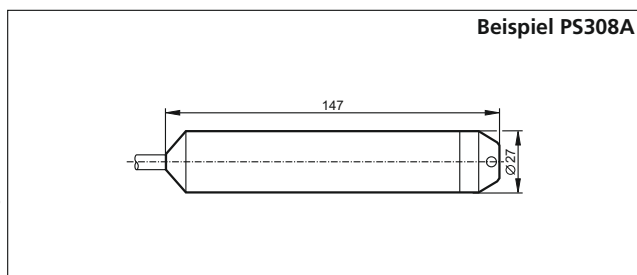
Tauchsonden

Messbereich Relativdruck [bar]	PÜberlast max. [bar]	P _{Berst} min. [bar]	Bestell- Nr.
Ausgangsfunktion 4...20 mA, ATEX			
0...0,25	2	2,4	PS308A
0...0,6	4	4,8	PS307A
0...1	5	6	PS317A

Die Maße



1) Dichtung

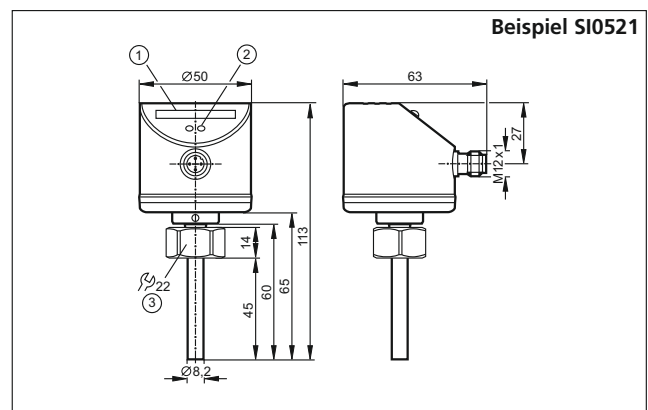


Strömungssensoren

Nennlänge [mm]	Druckfestigkeit [bar]	Bestell- Nr.
Ausgangsfunktion 2 x Schließer/Öffner PNP, M18 x 1,5		
45	300	SI0521

Temperaturtransmitter

Nennlänge [mm]	Druckfestigkeit [bar]	Bestell-Nr. Werkseinstellung
Ausgangsfunktion 4...20 mA, skalierbar, IO-Link, G1/2		-50...150 °C
30	400	TA2405
50	300	TA2415
100	300	TA2435
150	300	TA2445
Ausgangsfunktion 4...20 mA, skalierbar, IO-Link, G 1/2		0...100 °C
50	300	TA2417
100	300	TA2437
150	300	TA2447
Ausgangsfunktion 4...20 mA, skalierbar, IO-Link, G 1/4		-50...150 °C
25	400	TA2105
50	400	TA2115
100	300	TA2135
150	300	TA2145



- 1) LED-Balkenanzeige
- 2) Einstelltaste
- 3) Anzugsdrehmoment 25 Nm

