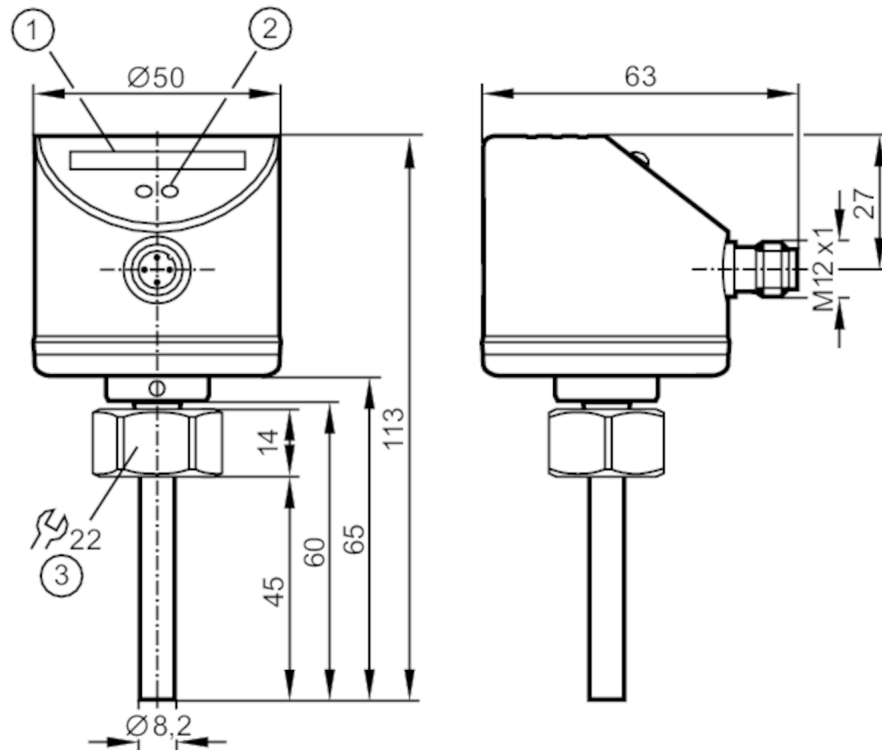


SI0521



Strömungswächter

SID10ADBFPKG/US-100



- 1 LED-Balkenanzeige
- 2 Einstelltaste
- 3 Anzugsdrehmoment 25 Nm



Made in Germany

Einsatzbereich

Medien	Flüssige Medien
Mediumtemperatur [°C]	-15...70

Elektrische Daten

Betriebsspannung [V]	24 DC; ((18...32 DC))
Stromaufnahme [mA]	< 60
Schutzklasse	III
Verpolungsschutz	ja
Bereitschaftsverzögerungszeit [s]	10



Strömungswächter

SID10ADBFPKG/US-100

Ausgänge		
Gesamtzahl Ausgänge		2
Ausgangssignal		Schaltsignal
Anzahl der digitalen Ausgänge		2
Ausgangsfunktion		Schließer / Öffner; (parametrierbar)
max. Spannungsabfall Schaltausgang DC	[V]	2,5
Dauerhafte Strombelastbarkeit des Schaltausgangs DC	[mA]	250
Elektrische Ausführung		PNP
Kurzschlussschutz		ja
Ausführung Kurzschlussschutz		getaktet
Überlastfest		ja
Mess-/Einstellbereich		
Stablänge L	[mm]	45
Einstellbereich	[cm/s]	3...300
Größte Empfindlichkeit	[cm/s]	3...100
Genauigkeit / Abweichungen		
Temperaturdrift	[cm/s x 1/K]	0.1; (für Wasser 5...100 cm/s; 15...70 °C)
Temperaturgradient	[K/min]	300
Schaltpunktgenauigkeit	[cm/s]	± 10; (für Wasser 5...100 cm/s; 25 °C; Werkseinstellung)
Hysterese	[cm/s]	2...5; (für Wasser 5...100 cm/s; 25 °C; Werkseinstellung)
Reaktionszeiten		
Ansprechzeit	[s]	1...10
Software / Programmierung		
Schaltpunktabgleich		Taster
Umgebungsbedingungen		
Umgebungstemperatur	[°C]	-25...80
Lagertemperatur	[°C]	-25...100
Schutzart		IP 67
Zulassungen / Prüfungen		
EMV	DIN EN 61000-4-2 ESD	6 kV CD / 8 kV AD
	DIN EN 61000-4-3 HF gestrahlt	10 V/m
	DIN EN 61000-4-4 Burst	2 kV
	DIN EN 61000-4-5 Surge	0,5 kV / 1 kV
	DIN EN 61000-4-6 HF leitungsgebunden	10 V
Schockfestigkeit	DIN EN 60068-2-27	50 g (11 ms)
Vibrationsfestigkeit	DIN EN 60068-2-6	1,6 mm (2...25 Hz) / 20 g (25...2000 Hz)
MTTF	[Jahre]	267

SI0521



Strömungswächter

SID10ADBFPKG/US-100

Mechanische Daten		
Gewicht	[g]	209,8
Abmessungen	[mm]	M18 x 1,5
Gewindebezeichnung		M18 x 1,5
Werkstoffe		1.4404 (Edelstahl / 316L); 1.4310 (Edelstahl / 301); PC; PBT-GF20; EPDM/X
Werkstoffe in Kontakt mit dem Medium		1.4404 (Edelstahl / 316L); O-Ring: FKM 80 Shore A
Prozessanschluss		M18 x 1,5 Innengewinde

Anzeigen / Bedienelemente		
Anzeige	Funktion	10 x LED, 3-farbig

Bemerkungen	
Verpackungseinheit	1 Stück

Elektrischer Anschluss

Steckverbindung: 1 x M12



Anschluss

